



## Bestellbezeichnung

TOF-2D-EA; Bewegungsmelder mit Querverkehr-Ausblendung

**TOF-2D-EA-N-B:**  
Potentiometer/Blanking

**Art.-No. 10001857**

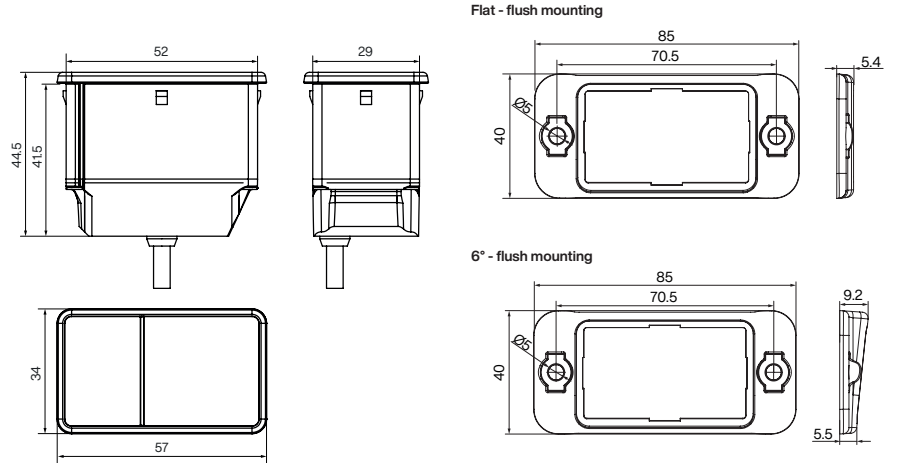
## Merkmale

- Ignoriert Querverkehr dank intelligenter Richtungserkennung
- Hervorragende Objekterkennung unabhängig von dessen Reflexionsgrad
- Individuelle Einstellung des Erfassungsbereichs
- Erfassungsbereich arbeitet mit allen Arten von Hintergründen

## Typische Anwendungen

- Öffnungsimpuls für
  - Karusselldrehtüren
  - Drehflügeltüren
  - Schiebetüren

## Abmessungen



Alle Angaben in mm

## Technische Daten

Allgemeine Daten	
Augensicherheit	EN 62471:2008
EMV-Emission	EN 61000-6-3:2007 EN 12015:2014
EMV-Immunität	EN 61000-6-2:2005 EN 12016:2013
Vibration	IEC 60068-2-6:2007
Schock	IEC 60068-2-27:2008
RoHS	2011/65/EU
Zertifikat	CE
Optisch	
Erfassungsbereich	
- Länge	Min. 0 ... 400 mm; Max. 0 ... 2000 mm
- Breite	Min. 0 ... 400 mm; Max. 0 ... 2000 mm
Mechanisch	
Abmessungen (B x H x L)	57 x 34 x 44,5 mm
Gehäusematerial	Polycarbonat
Gehäusefarbe	Schwarz
Schutzklasse	IP65
Temperaturbereich	-20 °C ... +65 °C
Elektrisch	
Versorgungsspannung $U_{sp}$	24 V DC $\pm$ 20%
Stromaufnahme bei 24 V DC	50 mA (peak max. 0.5 A)
Ausgang	PNP/NPN (Push-Pull)
Max. Ansprechzeit	
Bereich ohne Querverkehr < 1 m	200 ms
Bereich mit Querverkehr > 1 m	400 ms
Min. Schaltzeit	200 ms
Einschaltzeit	1 s
Sensor: Anschlusskabel und elektrische Anschlüsse	
Länge	0,25 m
Anschluss	M8, 6-polig
Durchmesser	$\varnothing$ 4,2 mm
Material	PVC, schwarz
Steckerfarbe	Blau

## Technische Daten

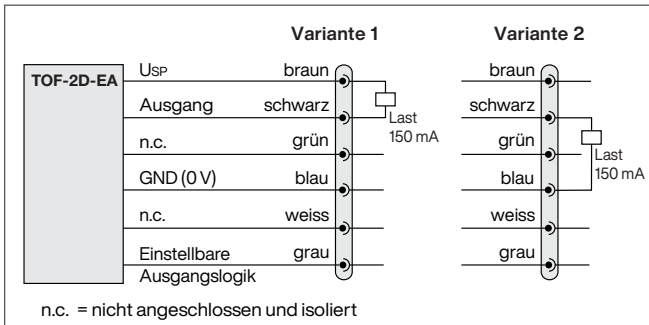
### Anschlusskabel und elektrische Anschlüsse

Länge	2 m (weitere Längen auf Anfrage)
Anschluss	M8, 6-polig
Durchmesser	Ø 4,2 mm
Material	PVC, schwarz
Steckerfarbe	Blau
Drähte	AWG26
• braun	$U_{SP}$
• schwarz	Ausgang
• grün	Keine Funktion
• blau	GND (0 V)
• weiß	Nicht benutzt
• grau	Einstellbare Ausgangslogik

### Zulassungen und Zertifikate

CE	darf in allen Ländern der Europäischen Gemeinschaft betrieben werden. In anderen Ländern sind die zutreffenden nationalen Bestimmungen zu beachten.
----	---

## Elektrischer Anschluss



## Logik-Selektor

### Logik-Selektor mit $U_{SP}$ verbunden

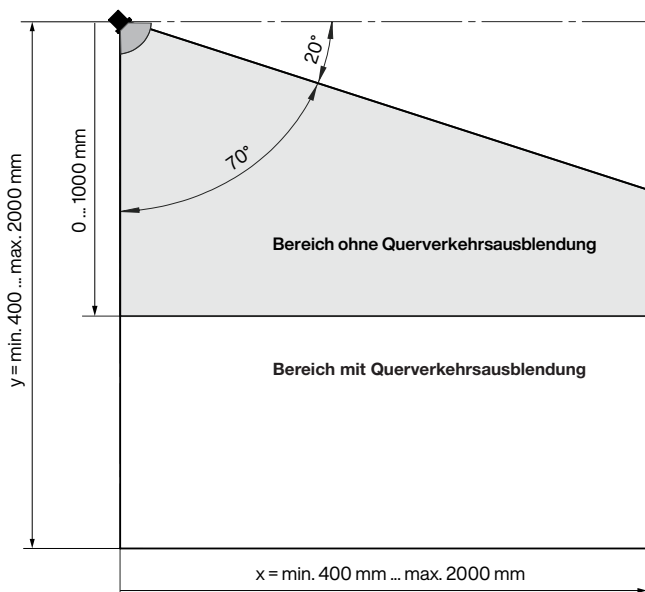


### Logik-Selektor mit GND (0 V) verbunden



Vor Inbetriebnahme beschalten, da der Logik-Selektor-Eingang nur beim Einschalten ausgewertet wird.

## Detektionsbereich



Parameter	Wert
Reichweite x-Achse	Min.: 0 ... 400 mm Max.: 0 ... 2000 mm
Reichweite y-Achse	Min.: 0 ... 400 mm Max.: 0 ... 2000 mm
Öffnungswinkel	70°

